

LIPCO Rasenbelüfter RBD

Typ RBD zum Anbau an (Klein-)traktoren

Vorteile:

- Insbesondere auf harten Flächen arbeitet das Gerät effizient. Durch die wankende Bewegung dringen die Vollsporns leichter in den Boden ein. Die Löcher werden zusätzlich ausgeweitet.
- Bei sehr verdichteten Hartplätzen wird die Oberfläche zusätzlich gebrochen.
- Stark verdichtete Rasenflächen werden so wieder durchlässig - Sauerstoff dringt wieder bis an die Wurzeln vor.

Zapfwelle: 540 U/min



Technische Daten:

Art.-Nr.	Typ	Gewicht Kg	Leistung		Anzahl Vollsporns
			kW	PS	
Typ RBD zum Anbau an (Klein-)traktoren <u>inkl.</u> Dreipunkt und Gelenkwelle					
111650	RBD 150	345	15	20,4	96

technische Änderungen vorbehalten !



Franz Demmel

Garten-, Forst- und Kommunaltechnik

Gewerbepark 1-3, 83670 Bad Heilbrunn

Tel:08046-1285 / Fax: 08046-8554

info@garten-forst-technik-demmel.de
www.garten-forst-technik-demmel.de

LIPCO Vertikutierer Schlegelmulcher MS

zum Anbau an (Klein-)traktoren

Der unten dargestellte Schlegelmulcher, lässt sich durch den Umbausatz einfach als Vertikutierer einsetzen !

Standardausführung (mit verstellbarer Walze)



Sonderzubehör: Konsole für Traktoranbau

Ansicht - Werkzeuge Vertikutierer:



**Robuste Konstruktion
mit außenliegendem
Kettenantrieb !**

Vorteile:

- Einfache Schnitthöheneinstellung über Einstellspindel
- Kettenantrieb
- Mit optionalem Messersatz als Vertikutierer einsetzbar

Mit Messerbremse und Y-Messer bestückt

Ansicht - Werkzeuge Mulcher:



Technische Daten:

Art.-Nr.	Typ	Gewicht Kg	Leistung		Anzahl Messer-Satz
			kW	PS	
110554	MS 80 L	140	7,5	10,2	18
110574	MS 90 L	143	9	12,3	22
110594	MS 100 L	145	9,5	13	22
110614	MS 120 L	165	13,2	18	26

Werkzeug:



Y-Messer
mit Schäkel

Sonderzubehör (einstellbare Stützräder)

Beim Traktor-Anbau (Heck) sind Stützräder erforderlich.
Die Walze muss hochgedreht oder entfernt werden !

Anbau an Radlader auf Anfrage !



Schnitt-
höhenein-
stellung
über
Walze

technische Änderungen vorbehalten !



Franz Demmel

Garten-, Forst- und Kommunaltechnik

Gewerbepark 1-3, 83670 Bad Heilbrunn

Tel:08046-1285 / Fax: 08046-8554

info@garten-forst-technik-demmel.de
www.garten-forst-technik-demmel.de

LIPCO Sichelmulcher VS

zum Anbau an (Klein-)traktoren

Langjährige Erfahrung bei der Entwicklung dieser Schneidtechnik bildet die Grundlage für dieses Schneidsystem. Neben einer überragenden Schneid- und Häckselqualität stehen kompakte Bauweise, Robustheit und Langlebigkeit.

Das Anbaugerät ist konzipiert zum Mulchen von extensiv genutzten Flächen. Im Bereich GaLaBau, Straßenrandpflege, Obst-/Weinbau, Forstwirtschaft, etc.



Sonderzubehör: Konsole für Traktoranbau

Technische Daten: ohne Anbauflansch, Auswurf nach hinten, Höhe stufenlos einstellbar, Gerät auf Kufen geführt

Art.-Nr.	Typ	Gewicht Kg	Leistung		Anzahl Messer
			kW	PS	
mit Messerbremse und 2 beweglichen Messern					
140730	VS 80	82	6,5	8,8	2
mit Messerbremse, 2 Messerscheiben mit je 2 beweglichen Messern					
140760	VS 122	130	11	15	2+2

Werkzeug:



technische Änderungen vorbehalten !

LIPCO Kompaktscheibenmäher KSM



Nehmen Sie einmal an ...

Sie müssten nie mehr Messer schärfen ! Sie bezahlen für einen Satz Messer weniger als 15,- € !

Und das Wesentliche dabei ist ...

Sie stellen abends ab und starten morgens - ohne jegliche Vorbereitungsarbeiten !

Technische Daten:

Art.-Nr.	Typ	Gewicht Kg	Leistung		Anzahl Scheib./Messer
			kW	PS	
140050	KSM 130	125	10	13,6	3 / 6



Getriebe

Langjährig bewährte Antriebsart mit hochwertigen - im Ölbad laufenden Zahnrädern.



Messerwechsel

Ohne das Lösen von Schrauben können in Sekundenschnelle die Messer gewechselt werden.

Argumente, die überzeugen:

- Bewährtes Mähsystem
- Schnellwechselklingen
- Geringer Verschleiß
- Unempfindlich gegen Fremdkörper
- Wenig Wartung (alle Lager im Ölbadgetriebe)
- Hangtauglich

Aus der Landwirtschaft bewährter Getriebebakken in stabilster Ausführung - garantiert einen immer sauberen Schnitt durch gegeneinander arbeitende Klingen

technische Änderungen vorbehalten !



Franz Demmel

Garten-, Forst- und Kommunaltechnik

Gewerbepark 1-3, 83670 Bad Heilbrunn

Tel:08046-1285 / Fax: 08046-8554

info@garten-forst-technik-demmel.de
www.garten-forst-technik-demmel.de

GL 1

SERIE PARK

Serienausstattung: MP 250 - 300 / SL 320 - 420

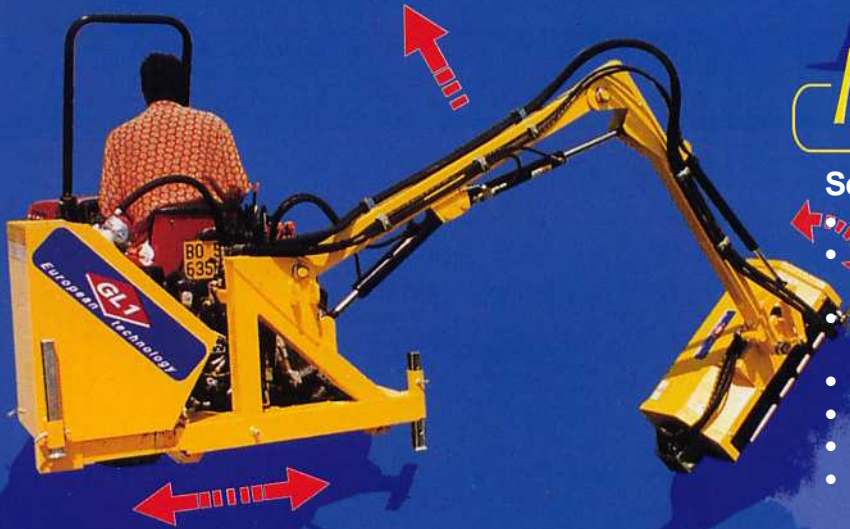
- **TOP** — Technologie, hochwertiges Hydraulik-System
- **Antrieb:** Ölpumpe an Schlepperzapfwelle angeflanscht
- **Steuerung:** Doppeltwirkende Bowdenzug-Steuerung inkl. Rotorsteuerung Vor-/Rückwärtslauf mit Bedienkonsole vom Fahrersitz aus
- **Ausleger:** Modernste hydrl. Ausstattung, doppeltwirkende Hydraulikzylinder mit hochwertigen autom. Druckreglern für beide Arme
- **FLOATEN des Mulchkopfes** — zu- / abschaltbar



MINIPARK MP 250 - 300

Serienausstattung: MP 250 - 300 / SL 320 - 420

- **FLOATEN über 1. Arm** — zu- / abschaltbar
- **Floatingbereiche unabhängig voneinander schaltbar !**
- **Rotor:** Vorw- / Rückwärtslauf, große Laufruhe durch spez. Gelagerte und beschützte Kugellager
- **Mechan. Anfahrerschutz**
- **Schnitthöhe über Oberlenker einstellbar (MP)**
- **Schnitthöhe über Heck-Stützrolle einstellb. (SL)**
- **Transportsicherung** — hydr. Sperrhebel / Ventil je Arm
- **Elektrohydrl. Steuerung oder Joystick** — OPTION



SUPERLIGHT SL 320 - 420



REVERS R 320 - 380

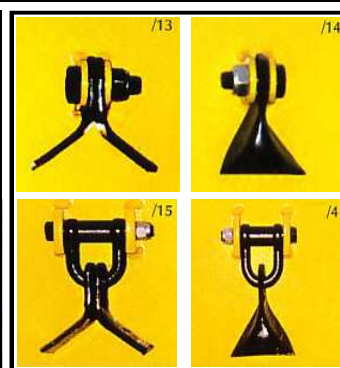
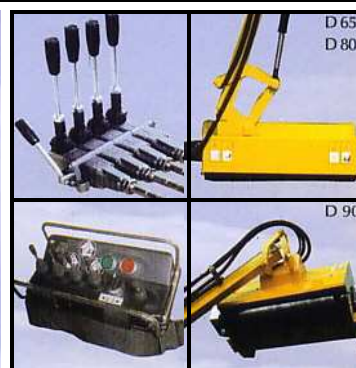
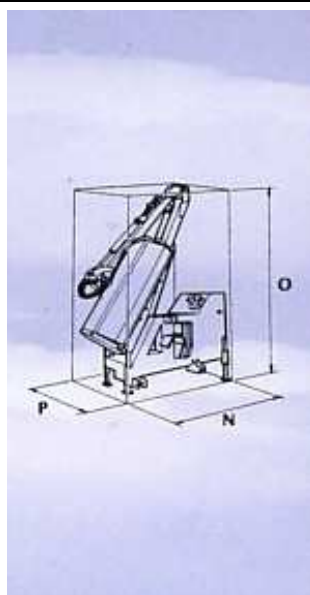
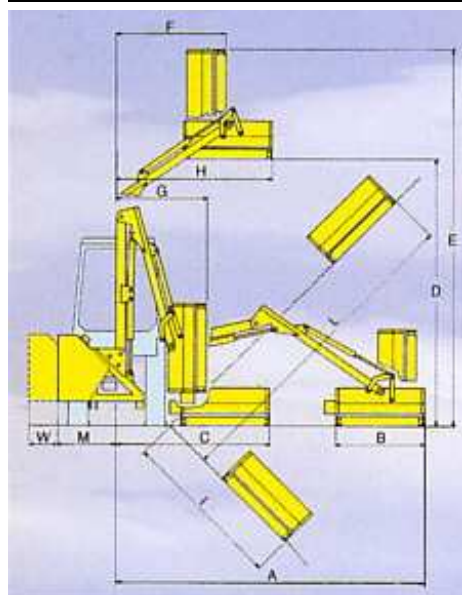
FLOATING SYSTEM

Technische Daten

		MINIPARK			SUPER LIGHT	
		MP 250 <i>D 60/13</i>	MP 280 <i>D 80/13</i>	MP 300 <i>D 80/13</i>	SL 320 <i>D 90/15</i>	SL 420 <i>D 90/15</i>
Anbau:	Heck-3-Pkt., Kat. 1 und 1N, 540 U/min., Heckanbau, Ölpumpe an Schlepperzapfwelle angeflanscht					
Max. Auslegung von Schleppermitte mit auszieh. Öltank (Gewichtsausgleich)	m	2,80	2,95	3,05	3,20	3,8
Schnittbreite	m	0,60	0,80	0,80	0,90	0,90
Y-Messer / Stk.	n°	32	40	40	32	32
Eigengewicht	kg	290	305	340	410	440
Hydr. Ölmenge	l	65	65	65	75	75
Rotor Geschwindigkeit	U/min	2600	2600	2600	2600	2600
Vor-/Rückwärtslauf Rotor		+	+	+	+	+
Merkmale des Traktors						
Zapfwellen Drehzahl	U/min	540	540	540	540	540
Erforderliche PS	PS	ab 12	ab 15	ab 20	ab 28	ab 35
Mindestgewicht Schlepper	kg	650	700	750	900	1600

Einsatz-Maße (in Meter)

Type	A	B	C	D	E	F	G	H	I	L	M
MP-250/D60/13	2,80	0,60	1,25	2,40	3,50	1,50	0,70	1,80	1,65	3,00	0,60
MP-280/D80/13	2,95	0,80	1,45	2,60	3,90	0,30	0,70	1,80	1,80	3,20	0,60
MP-300/D80/13	3,05	0,80	1,25	2,60	3,80	1,55	0,70	2,05	1,85	3,20	0,60
SL-320/D-90/15	3,20	0,90	1,60	3,00	4,10	0,65	0,75	1,50	1,60	3,30	0,60
SL-420/D-90/15	3,80	0,90	1,80	3,40	4,65	0,65	0,95	1,60	2,00	3,80	0,60



Doppelmesserbalken
BS-1400 (MP250-300)
(SL320-420)
BS-1800 (SL320-420)

Astschere
BT-1500 / BT-1800
(SL320-420)



Franz Demmel
Garten-, Forst- und Kommunaltechnik
Gewerbepark 1-3, 83670 Bad Heilbrunn
Tel:08046-1285 / Fax: 08046-8554

info@garten-forst-technik-demmel.de
www.garten-forst-technik-demmel.de